

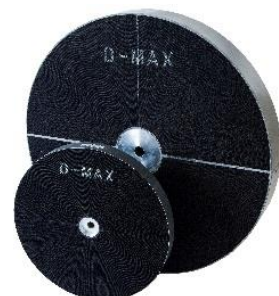
PSPC基準に適合した 省エネハイブリッドデシカント除湿機



デシカント除湿方式と冷却除湿方式
両方の特長を兼ね備えた除湿機

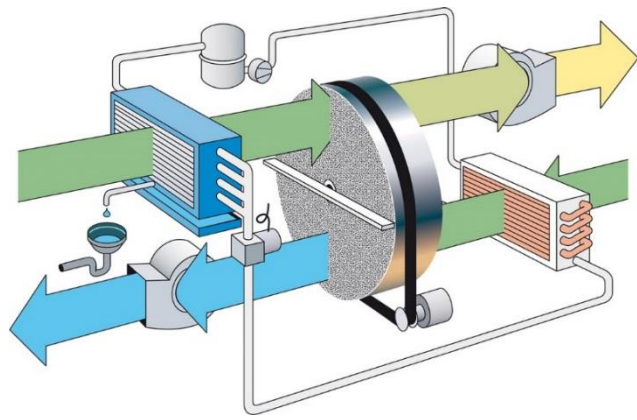


Passion for Green Innovation
株式会社 西部技研



新型除湿ローター
"D-MAX" 搭載

●製品の特長



省エネ性

冷却・加熱方式と比較し、年間**約20%**の省エネを実現

安定性

季節・天候に関わらず**通年を通して除湿が可能**
(使用温度範囲：0℃～40℃)

経済性

約2年で投資費用を回収
(冷却・加熱方式+デシカント除湿機併用との比較)

信頼性

雨天時でも、**デシカント除湿機との併用なしで**
PSPC基準をクリア

●除湿乾燥空気状態

	外気 (処理入口)				給気 (処理出口)			
	温度 ℃	相対 湿度 %	絶対 湿度 g/kg'	露点 温度 ℃	温度 ℃	相対 湿度 %	絶対 湿度 g/kg'	露点 温度 ℃
冬期降雨時	5	90	4.9	3.2	12	43	3.7	-0.2
春/秋期降雨時	10	90	6.9	8.4	18	43	5.5	5.1
梅雨時	15	90	9.6	13.5	23	46	8.0	10.7
夏期降雨時	30	90	24.4	28.4	30	59	15.9	21.5

●仕様表

品名	ハイブリッドデシカント除湿機 MARINE-SAVE
型式	SSP-0965H10-XE
電源	3相 200V
運転電流	130A (推奨ブレーカサイズ：200AT)
推奨電線サイズ (お客様施工)	1次側 CV 60sq、アース IV 14sq
給気風量	6,000m ³ /h × 機外静圧800Pa
除湿量	夏期 47kg/h (35℃・RH60%時)、冬期 6kg/h (5℃・RH70%時)
消費電力	夏期 30.3kW、冬期 36.7kW
外形寸法	幅 2900mm × 奥行き 1950mm × 高さ 2200mm
質量	2,800kg
バラストタンク適用容積目安	3,000m ³ (使用環境により異なります)
オプション対応	①440V対応 ②外気温度監視による自動運転 ③その他ご要望に応じて

<販売元>

株式会社西部技研

福岡県古賀市青柳3108-3 / 811-3134
TEL: 092-942-5711
MAIL: sales@seibu-giken.co.jp
WEB: www.seibu-giken.com

東京支店 東京都新宿区新宿3-11-10 新宿311ビル8F TEL 03-3356-3060
関東技術サービスセンター
埼玉県川口市江戸2-9-9 TEL 048-288-5088
仙台営業所 仙台市青葉区上杉1-4-10 庄建上杉ビル5F TEL 022-263-3071
名古屋営業所 名古屋市名東区一社2-6 サニーヴェイル一社2F TEL 052-709-3051
大阪営業所 大阪市淀川区西中島5-11-10 第3中島ビル6F TEL 06-6305-9251